

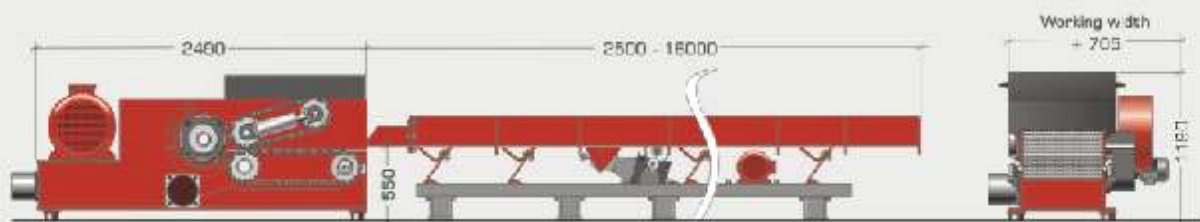
RHZ Plus Serien 1-Axlad Kvarn Långgods malning

Tvångs matning med två lamellband som går ihop och matar framåt



Horisontella kvarnar som används för att mala långt och kort träavfall, spånskivor, buntar av virke och strimlor eller plast. Material matas fram till maskin men skakbord eller transportör.

Tvångs matning sker fram mot malande rotor sker med två lamellband ett övre och ett undre som tvingar materialet. Denna typ av matning ökar kapacitet jämfört med standard RHZ serien. Matningen och malande Rotor är belastnings styrd och kontrolleras av PLC.



Tekniska data kvarn RHZ 400 – AZR 1300 S Plus version

Tvångs matning med två lamellband som går ihop och matar framåt

TYP	RHZ plus 400 S	RHZ plus 600	RHZ plus 800 S	RHZ plus 1000 S	RHZ plus 1300 S
Tratt öppning bredd (mm)	400	600	800	1000	1300
Kapacitet cirka kg/tim *	1800	2300	3000	3500	4000
Rotor Ø (mm) **	354	354 / 482	354 / 482	354 / 482	354 / 482
Rotor varvtal (Rpm)	60 - 100	60 - 100	60 - 100	60 - 100	60 - 100
Motor alternativ (kW)	22 / 30 / 37 / 45	37 / 45 / 55	45 / 55 / 75	45 / 55 / 90 / 110	55 / 75 / 90 / 110
Knivar på rotor (styck)	20	30	40 / 60	50 / 75	64 / 96
Raster håldimension (mm)	20 -100	20 -100	20 -100	20 -100	20 -100
Rör dimension Suglåda Ø (mm)	250 / 300	250 / 300	250 / 300	250 / 300	250 / 300
Luft hastighet trsp. (m/sek)	1800	2400	3000	4000	5000
Maskin Vikt cirka (kg)					

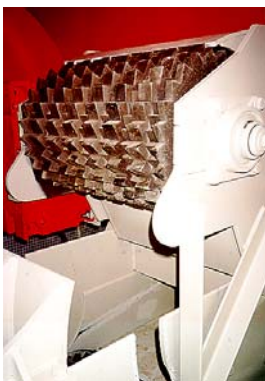
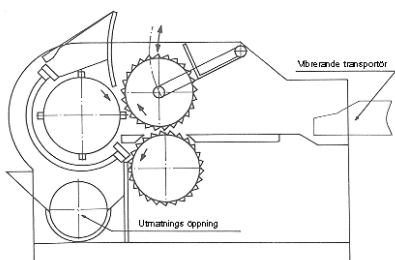
* Kapacitet beräknad med 35 mm raster men är även beroende på material som mals

** Maskiner med Rotor Diameter 354 mm kan hantera upp till 120 mm grovt virke

Maskiner med Rotor Diameter 482 mm hör till RHZ Gigant Plus serien, dessa kan hantera upp till 180 mm grovt virke
Större diameter på rotor ger automatisk högre avverknings och malnings kapacitet

RHZ Kompakt Version 1-Axlad Kvarn Långgods malning

1-Axlad med matnings rullar 1 eller 2 stycken



RHZ Kompakt serie

Horisontella kvarnar för att mala långt gods av trä, spånskivor, buntar av virke eller plast och papper. Material matas fram till maskin men skakbord eller transportör.

Tvångs matning sker med hjälp av en eller två matar rullar som tvingar material fram mot rotor där material mals. Matningen är belastnings styrd.

Tekniska data kvarn RHZ 300 – RHZ 1300 S Kompakt version Med matar rulle framför rotor en som standard eller två stycken som option.

TYP	RHZ 300	RHZ 400 /400 S	RHZ 600 S	RHZ 800 S	RHZ 1000 S	RHZ 1300 S
Tratt öppning bredd (mm)	300	400 x 100	600 x 100	800 x 150	1000 x 150	1300 x 150
Kapacitet cirka kg/tim *	Beroende på material	samt hål	dimension på	raster		
Rotor Ø (mm) **	252	252 / 354	252 / 354	354 / 482	354 / 482	354 / 482
Rotor varvtal (Rpm)	60 - 100	60 - 100	60 - 100	60 - 100	60 - 100	60 - 100
Motor alternativ (kW)	18,5 / 22	18,5 / 22 / 30 / 37	22 / 30 / 37 / 45	37 / 45 / 55 / 75 / 90	37 / 45 / 55 / 75 / 90	45 / 55 / 75
Knivar på rotor (styck)	8	10 / 20	15 / 30	40 / 60	50 / 75	64 / 96
Raster håldimension (mm)	20 -100	20 -100	20 -100	20 -100	20 -100	20 -100
Rör dimension Suglåda Ø (mm)	250	250 / 300	250 / 300	250 / 300	250 / 300	250 / 300
Luft hastighet trsp. (m/sek)	28	28	28	28	28	28
Maskin Vikt cirka (kg)	900	1000 / 1400	1900	2300 / 3200	2800 / 3200	3300 / 4500

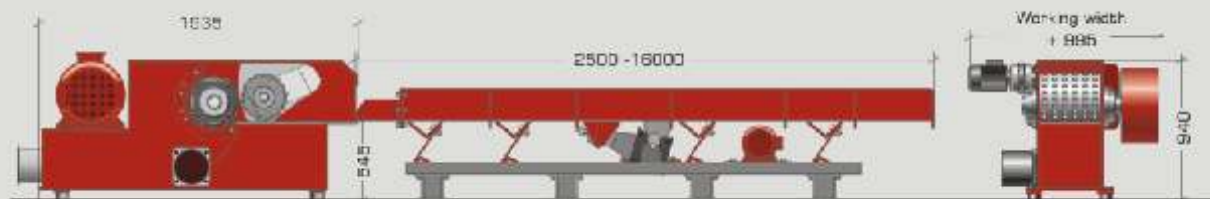
* Kapacitet beroende på material som mals

Maskiner med Rotor Diameter 252 mm kan hantera upp till 100 mm grovt virke

Maskiner med Rotor Diameter 354 mm kan hantera upp till 150 mm grovt virke

** Maskiner med Rotor Diameter 482 mm hör till RHZ Gigant Plus serien, och dessa kan hantera upp till 230 mm grovt virke

Större rotor ger automatisk högre avverkning ; Maskiner i denna tabell är ca. 1 meter kortare än motsvarande i Plus serien.



Arbetsfunktion och Teknik En axlad kvarn RHZ 300 – AZR 1300 S

Med de olika typer av knivar och rotorerna kan kvarnarna anpassas till specifika materialuppgifter.

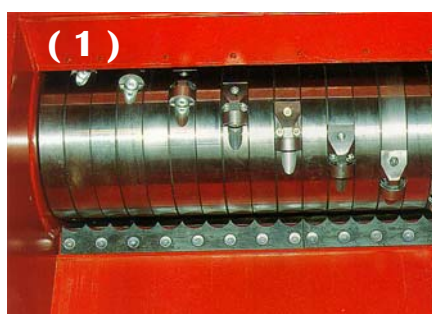


Malning av material med runda knivskar monterade på rotor kapar mot ett fast skär (linjal) detta ger exakta klipp och hög avverkningsgrad. Knivar på rotor kan vändas upp till 8 gånger och linjal 1 gång vilket minskar kostnaderna högst väsentligt.



Rektangulära knivar kan vändas upp till 4 gånger innan de behöver bytas

- (1) = Rotor axel tillverkad av massivt stål. Avstånd mellan rotor och mot skär kan regleras (finns som option)
- (2) = Utbytbara raster för de som vill ha olika fraktionsstorlekar för aktuellt material.
- (3) = Säkerhetspaket med gränsläge växellåda +räknare för reversering och automat stopp.
- (4) = Utmatnings skruv malt material under raster, här kan även luft eller transportband användas.
- (5) = Central smörjning för maskin (option)
- (6) = Transmission sker via motor med kilremmar till växellåda direkt ansluten till rotor axel





RLZ Kvarn för långa bitar och avkap Trä, Board och Plast - Automatisk



Enaxlad robust kvarn för malning av utskott på snickerier, medium stora sågar eller plastindustrier. Försedd med vinklad inkast tratt för spillvirke, board, kapbitar och plastprofiler

Materialet som skall malas matas in till lutande tratt för hand eller från transportband. Materialet faller ner mot rotor försedd med knivar under denna rotor sitter raster i med önskad håll dimension. Malt material sugas eller trsp.bort med transportband.

Matning regleras av belastning på malande rotor och stänger av sig automatiskt när malning är fullgjord.

Kvarn med vinklad inmatnings tratt RLZ 400 -800 serien

Dessa kompakta maskiner i RLZ – serien är allround maskiner som kan användas för många andra material utöver board, kapbitar och profiler av plast.

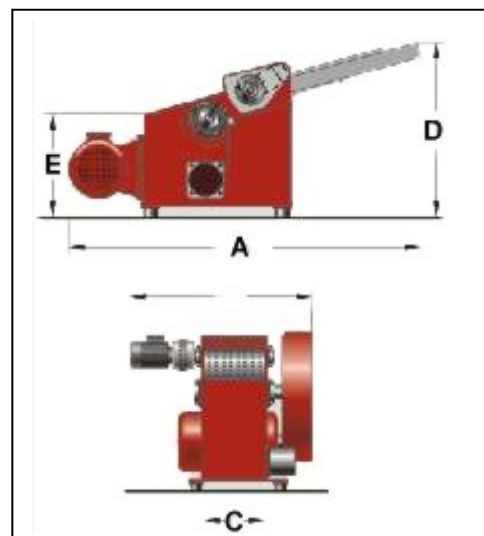
Kan placeras fristående vid bearbetande maskiner för manuell matning eller i slutet av transportband eller i schakt.

RLZ-serien är kompakta och utrymmesbesparande utrustningar i robust utförande.



Tekniska data kvarn RLZ 400 – RLZ 800

TYP	RLZ 400	RLZ 600	RLZ 800 S
Tratt öppning (Bredd x Höjd mm)	400 x 50	600 x 50	800 x 50
Kapacitet cirka kg/tim *	Beroende på material	samt hål i raster	som används
Rotor Ø (mm) **	252	252	252
Rotor varvtal (Rpm)	200 - 300	200 - 300	200 - 300
Motor alternativ (kW)	15 / 18,5	22	30
Knivar på rotor (styck)	10	15	20
Raster håldimension (mm)	20 -50	20 -50	20 -50
Rör dimension Suglåda Ø (mm)	200	200	200
Luft hastighet trsp. (m/sek)	28	28	28
Maskin Vikt cirka (kg)	1000	1300	1700
MÅTT			
A (mm) :	2190	2190	2190
B (mm) :	995	1200	1420
C (mm) :	400	600	800
D (mm) :	1100	1100	1100
E (mm) :	685	685	685



Demonstration och test av Ert eget material kan arrangeras om så önskas. Fler modeller för långgods malning finns på programmet. (Alla dimensioner i mm).